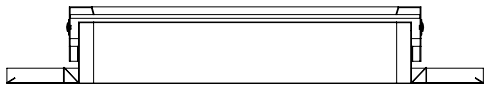
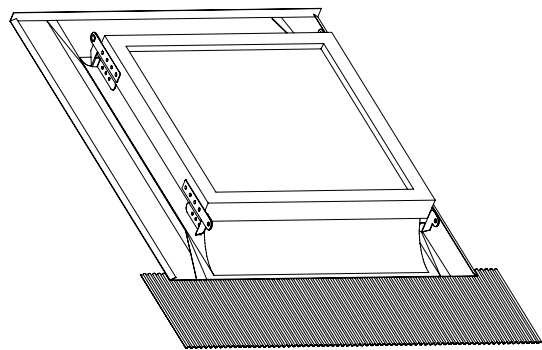
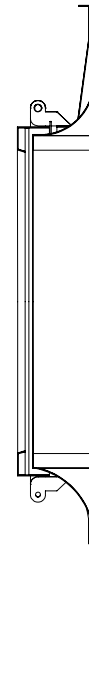
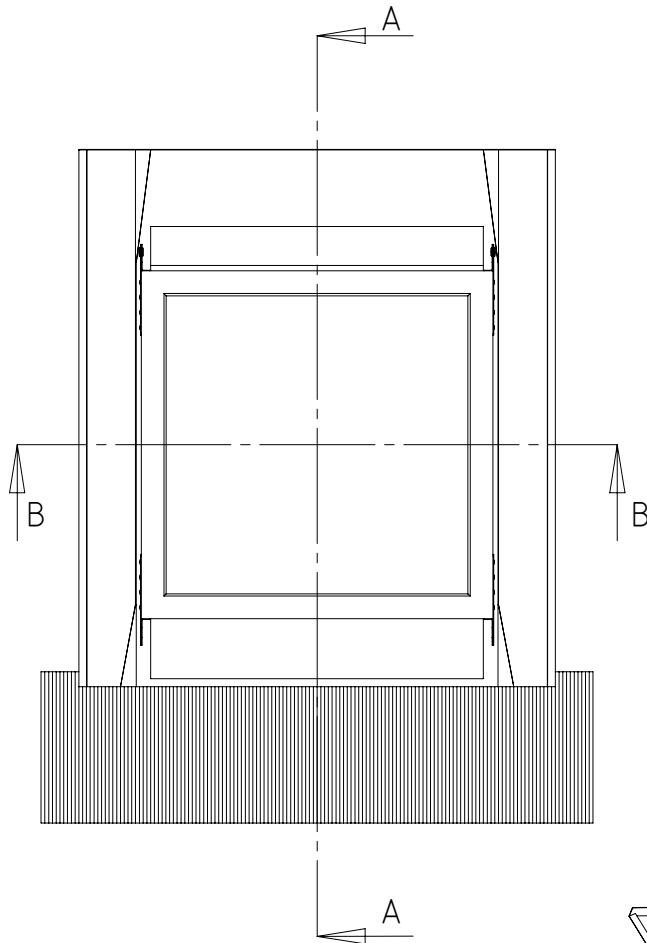


ŘEZ B-B



ŘEZ A-A



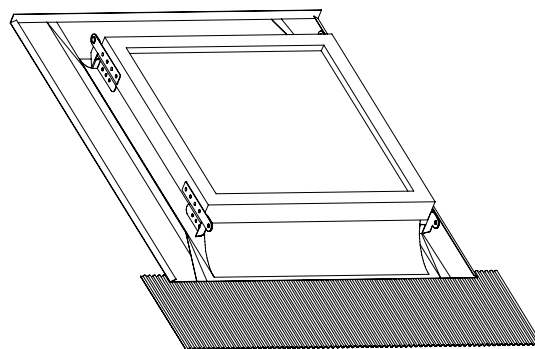
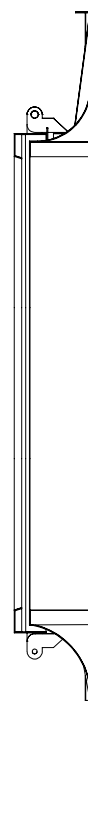
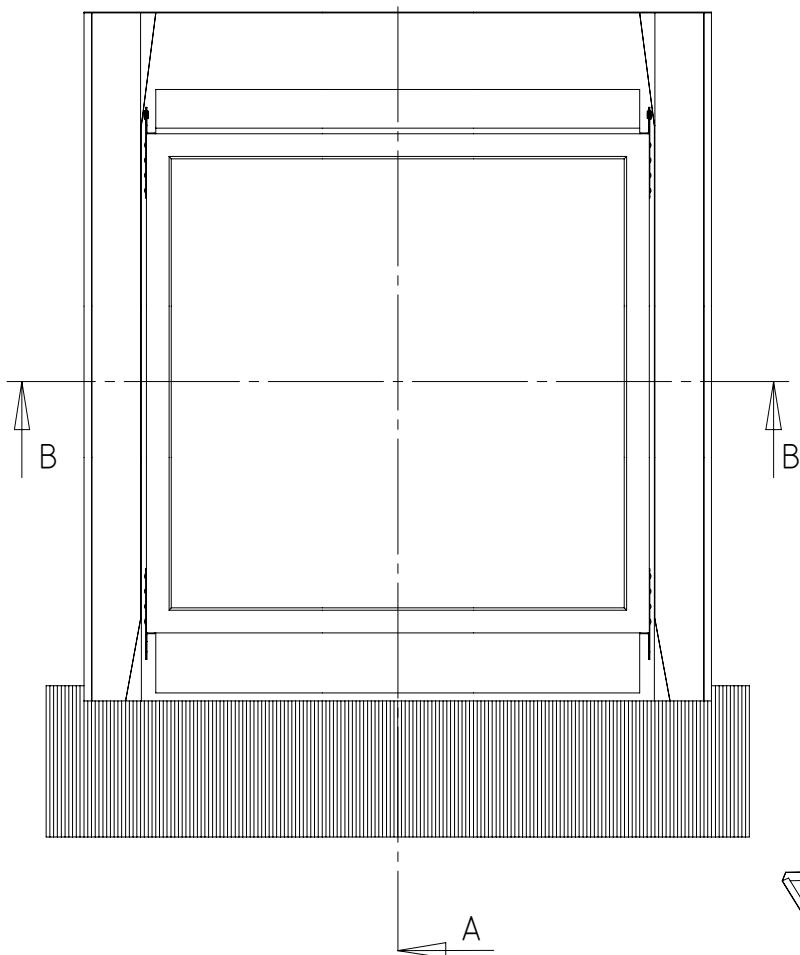
Struktura povrchu	Hrany $\begin{matrix} \swarrow -0,1 \\ \searrow +0,1 \end{matrix}$	Měřítko	Přesnost	ISO 2768-mK
		1:10	Tolerování	ISO 8015
			Promítání	
Materiál	Polotovar	Hmotnost	kg	CHRÁNĚNO DLE ISO 16016
ABC - American Bohemian Corporation, s.r.o. Ledárenská 57 Brno, 628 00 Tel.: +420 545 234 444 www.sunizer.cz e-mail: info@sunizer.cz	Druh dokumentu	VÝKRES SOUČÁSTI		
	Kreslil	MILOŠ KREJČÍ		
	Schválil			
	Datum vydání	Číslo dokumentu		
				NÁZEV ZÁKLADNA Y14 ŠIKMÁ 440x440
				List: 1/7

ŘEZ B-B



A

ŘEZ A-A



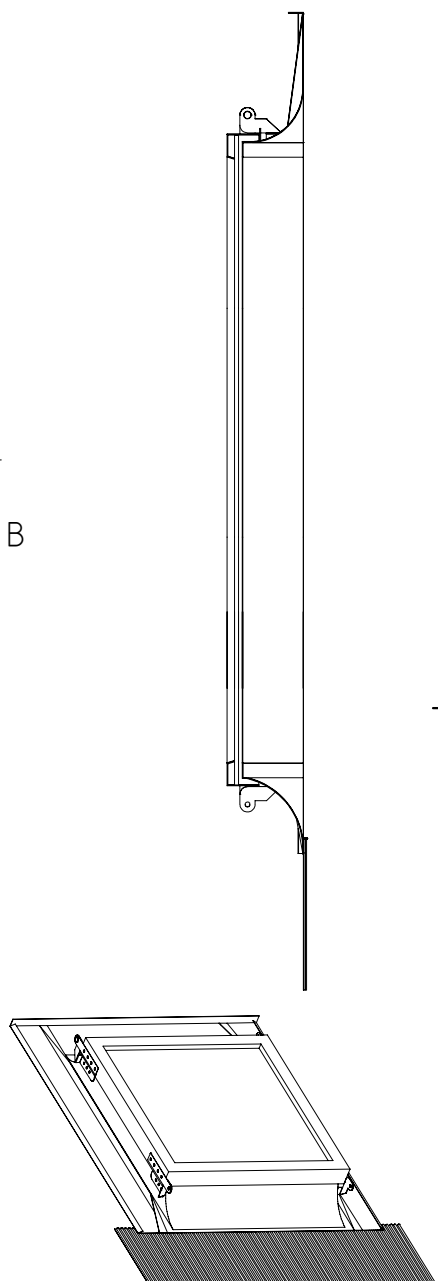
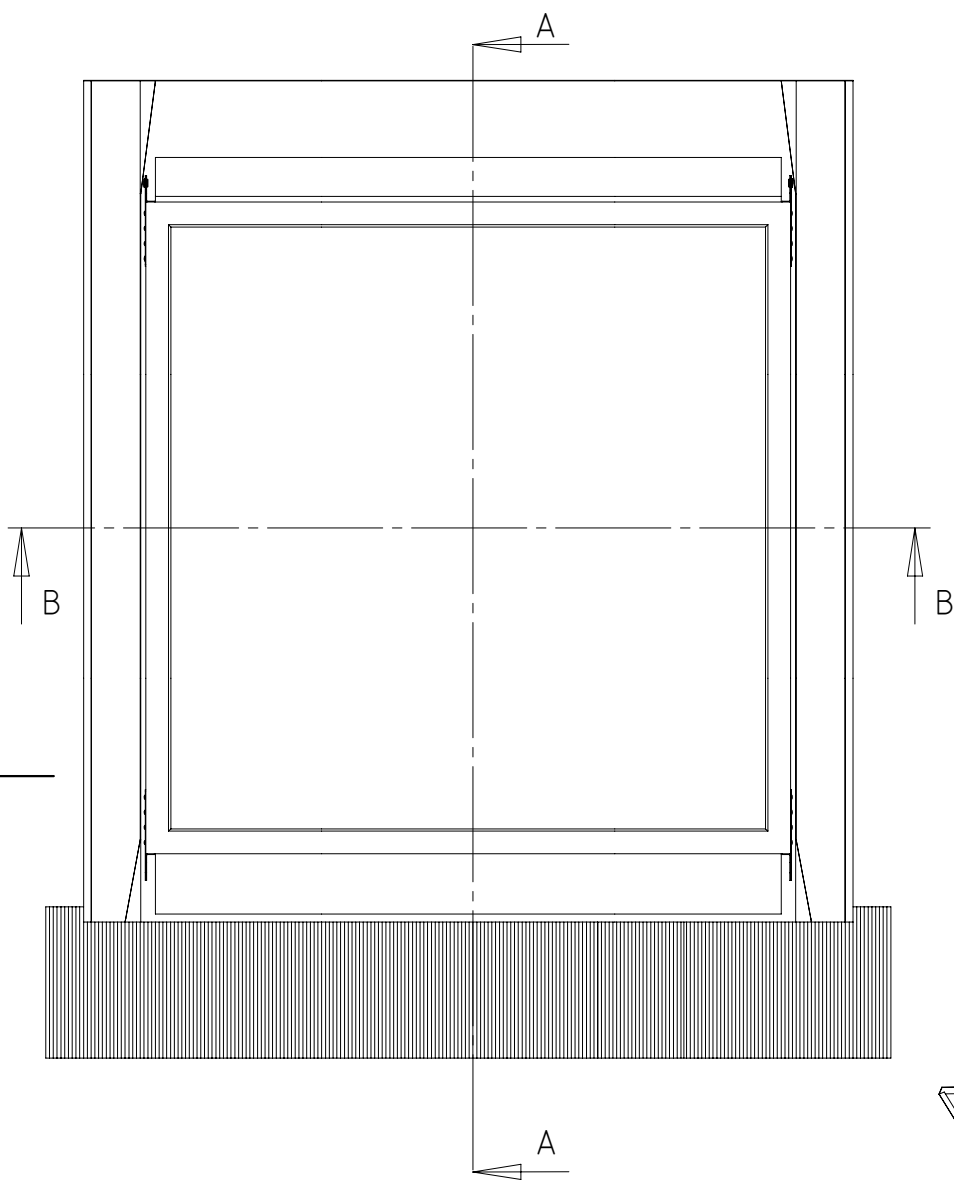
Struktura povrchu	Hrany $\begin{matrix} \swarrow -0,1 \\ \searrow +0,1 \end{matrix}$	Měřítko 1:10	Přesnost	ISO 2768-mK
			Tolerování	ISO 8015
			Promítání	
Materiál	Polotovar	Hmotnost	kg	CHRÁNĚNO DLE ISO 16016
ABC - American Bohemian Corporation, s.r.o. Ledárenská 57 Brno, 628 00 Tel.: +420 545 234 444 www.sunizer.cz e-mail: info@sunizer.cz	Druh dokumentu	VÝKRES SOUČÁSTI		
	Kreslil	MILOŠ KREJČÍ		
	Schválil			
Datum vydání	Číslo dokumentu			

ZÁKLADNA Y14 ŠIKMÁ 640x640

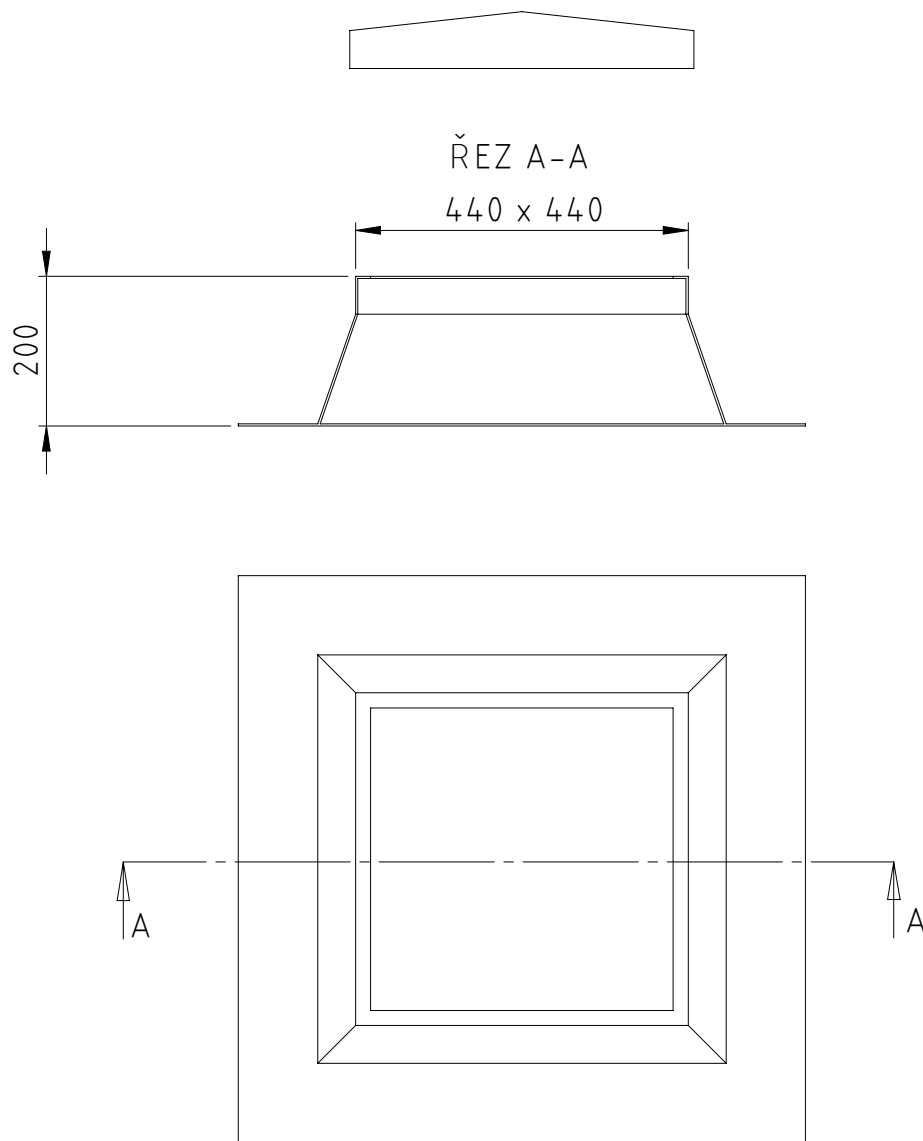
ŘEZ B-B




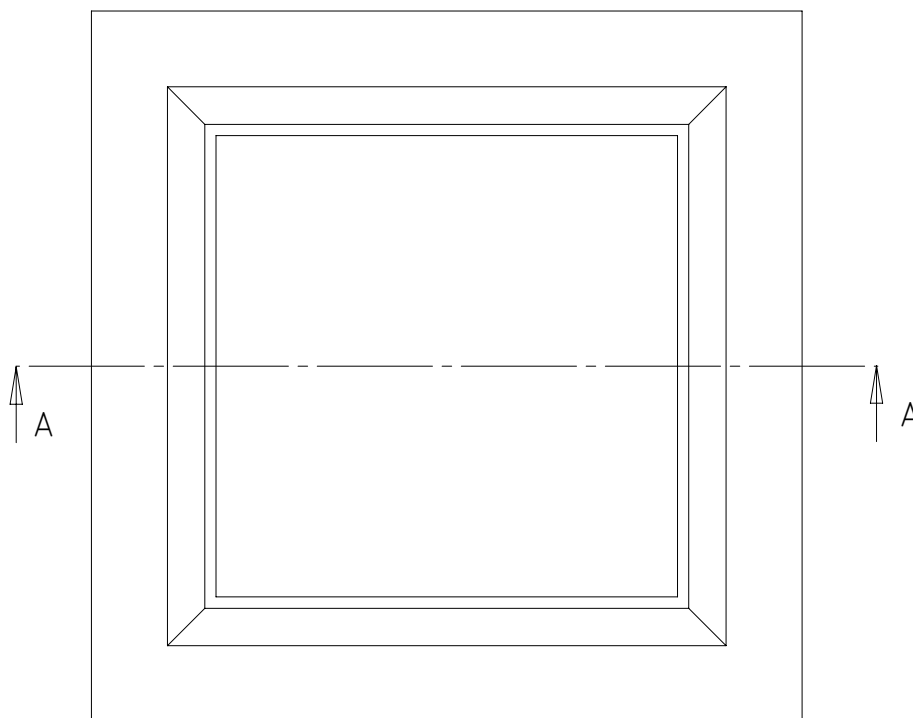
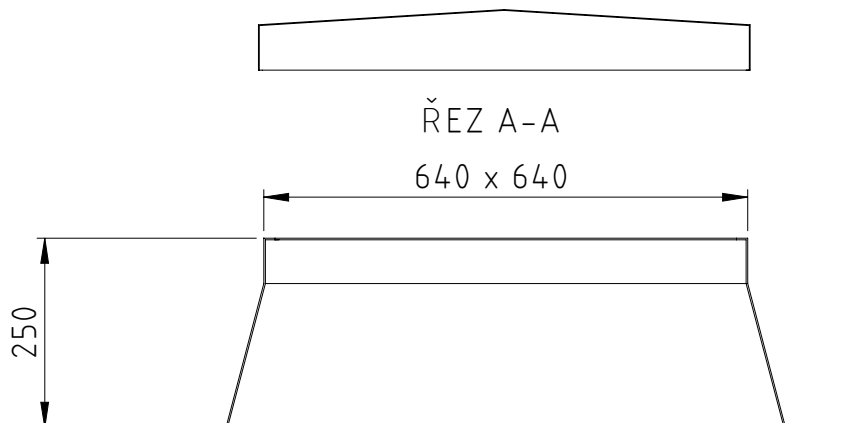
ŘEZ A-A




Struktura povrchu	Hrany $\begin{matrix} \swarrow -0,1 \\ \searrow +0,1 \end{matrix}$	Měřítko	Přesnost	ISO 2768-mK
		1:10	Tolerování	ISO 8015
			Promítání	
Materiál	Polotovar	Hmotnost	kg	CHRÁNĚNO DLE ISO 16016
ABC - American Bohemian Corporation, s.r.o. Ledárenská 57 Brno, 628 00 Tel.: +420 545 234 444 www.sunizer.cz e-mail: info@sunizer.cz	Druh dokumentu	Název		
	Kreslil	ZÁKLADNA Y14 ŠIKMÁ 640x640		
	Schválil	Číslo dokumentu		
	Datum vydání	List: 3/7		

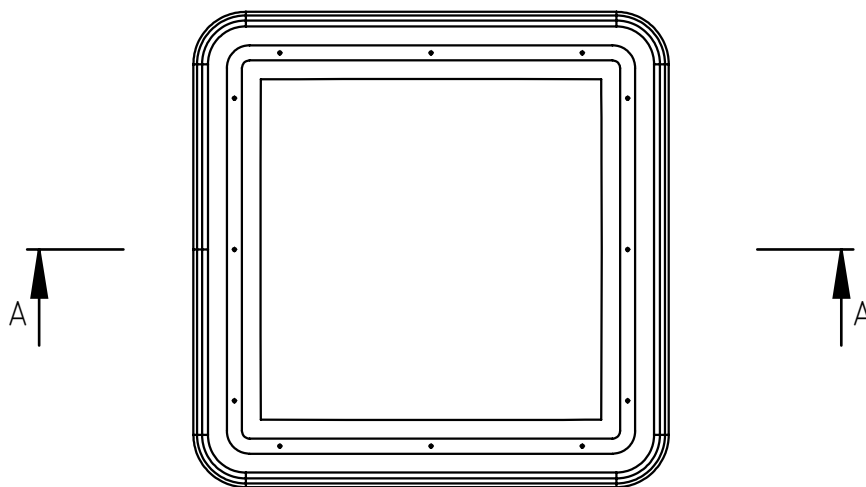
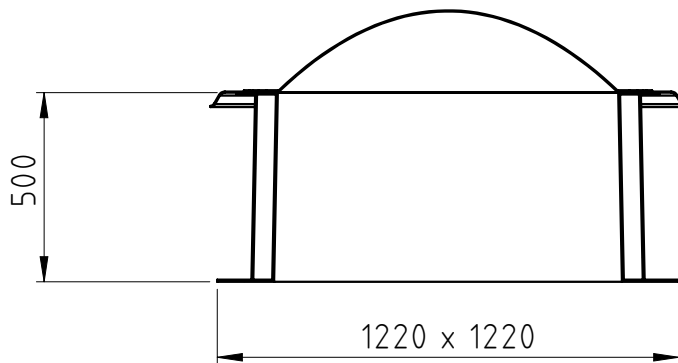



Struktura povrchu	Hrany $\begin{matrix} \swarrow -0,1 \\ \searrow +0,1 \end{matrix}$	Měřítko	Přesnost	ISO 2768-mK
		1:10	Tolerování	ISO 8015
			Promítání	
Materiál	Polotovár	Hmotnost	kg	CHRÁNĚNO DLE ISO 16016
ABC - American Bohemian Corporation, s.r.o. Ledárenská 57 Brno, 628 00 Tel.: +420 545 234 444 www.sunizer.cz e-mail: info@sunizer.cz	Druh dokumentu	Název		
	Kreslil	ZÁKLADNA Y09 PLOCHÁ 440x440		
	Schválil	Číslo dokumentu		
	Datum vydání	List: 4/7		



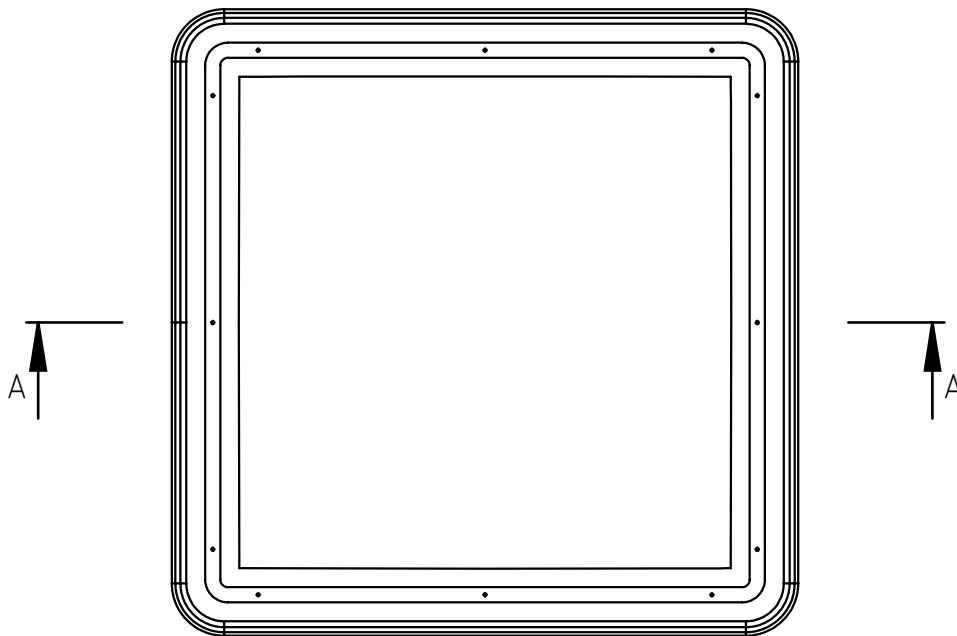
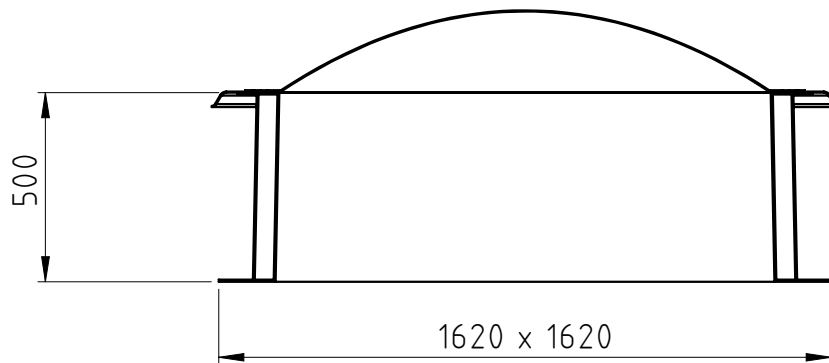
Struktura povrchu	Hrany $\begin{matrix} \swarrow -0,1 \\ \searrow +0,1 \end{matrix}$	Měřítko 1:10	Přesnost	ISO 2768-mK
			Tolerování	ISO 8015
			Promítání	
Materiál	Polotovár	Hmotnost	kg	CHRÁNĚNO DLE ISO 16016
ABC - American Bohemian Corporation, s.r.o. Ledárenská 57 Brno, 628 00 Tel.: +420 545 234 444 www.sunizer.cz e-mail: info@sunizer.cz	Druh dokumentu	VÝKRES SOUČÁSTI		
	Kreslil	MILOŠ KREJČÍ		
	Schválil			
	Datum vydání			
		Název	ZÁKLADNA Y09 PLOCHÁ 640x640	
		Číslo dokumentu		


ŘEZ A-A



Struktura povrchu	Hrany $\begin{matrix} \swarrow -0,1 \\ \searrow +0,1 \end{matrix}$	Měřítko 1:20	Přesnost	ISO 2768-mK
			Tolerování	ISO 8015
			Promítání	
Materiál Melaminová pryskyřice	Polotovár	Hmotnost	kg	CHRÁNĚNO DLE ISO 16016
ABC - American Bohemian Corporation, s.r.o. Ledárenská 57 Brno, 628 00 Tel.: +420 545 234 444 www.sunizer.cz e-mail: info@sunizer.cz	Druh dokumentu	Název ZÁKLADNA PLOCHÁ 730x730		
	Kreslil	MILOŠ KREJČÍ		
	Schválil	Číslo dokumentu		
	Datum vydání			

ŘEZ A-A



Struktura povrchu	Hrany $\begin{matrix} \swarrow -0,1 \\ \searrow +0,1 \end{matrix}$	Měřítko	Přesnost	ISO 2768-mK
		1:20	Tolerování	ISO 8015
			Promítání	
Materiál Melaminová pryskyřice	Polotovár	Hmotnost	kg	CHRÁNĚNO DLE ISO 16016
ABC - American Bohemian Corporation, s.r.o. Ledárenská 57 Brno, 628 00 Tel.: +420 545 234 444 www.sunizer.cz e-mail: info@sunizer.cz	Druh dokumentu	Název		
	Kreslil	ZÁKLADNA PLOCHÁ 1130x1130		
	Schválil	Číslo dokumentu		
	Datum vydání			