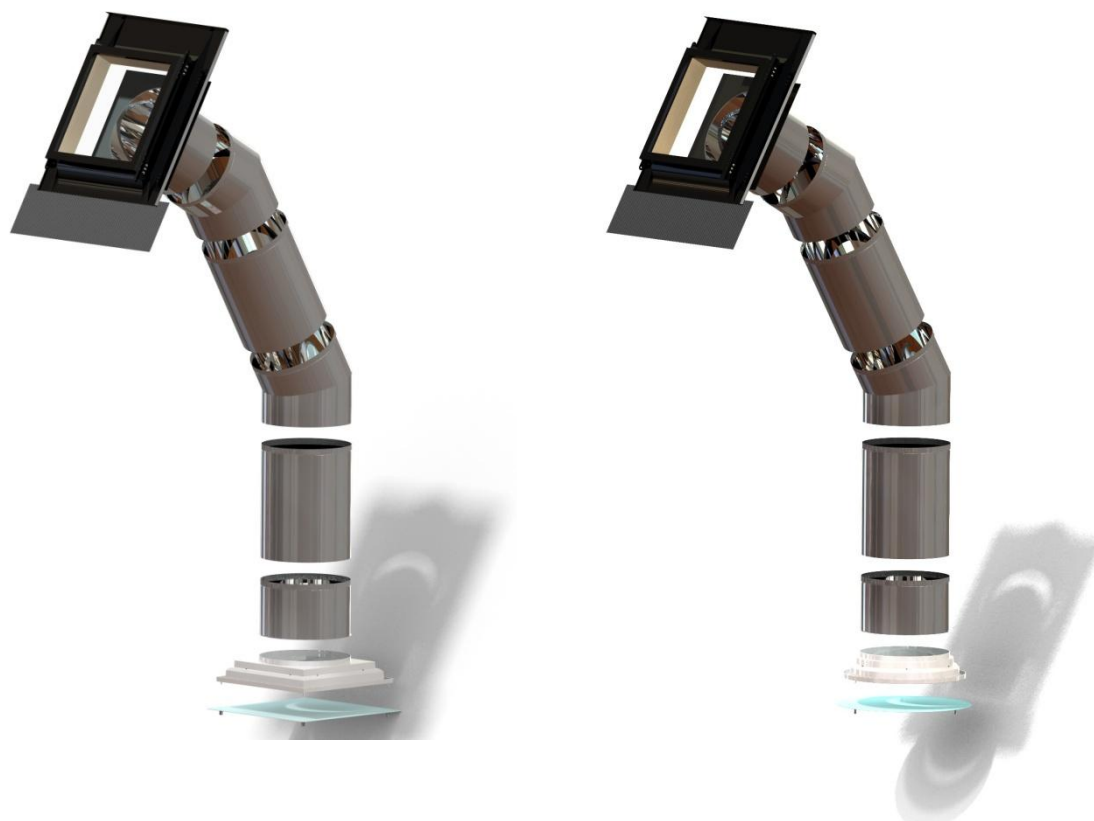


# Montážní návod světlovodu



do šikmé střechy



[www.sunizer.cz](http://www.sunizer.cz)

infolinka: 800 110 022

## **Důležité upozornění:**

### **Světlovodný tubus se superreflexní vrstvou technického stříbra**

Při instalaci tubusu je třeba se vyhnout kontaktu s extrémně lesklým povrchem se superreflexní vrstvou technického stříbra speciálně napařeného ve vakuu na AL plech, ani jej mechanicky nebo chemicky čistit.

Tento povrch světlovodného potrubí je chráněn krycí fólií, kterou je nutné po instalaci světlovodu odstranit. Potrubí s krycí fólií nesmí být vystaveno delší dobu přímému slunečnímu záření.

### **Správná orientace tubusu**

Prvky obsahující potrubí musí být vždy nainstalovány "nařasenou" stranou vzhůru.

### **Správné řešení střešních detailů**

Střešní základna do šikmé střechy světlovodu Sunizer je ve spodní části opatřena obvodovým límcem upraveným pro úchyt k nosné střešní konstrukci. Instalace do střešní konstrukce se tedy nijak výrazně neliší od instalace střešních výlezů. V žádném případě se nesmí zapomenout na zpětné zapravení doplňkové hydroizolace.

### **Těsnost světlovodného systému**

Veškeré spoje, které vzniknou při instalaci mezi jednotlivými díly světlovodného systému, je nutné dokonale přelepit páskou k tomu dodávanou. Dojde k zabránění vnikání nečistot či vlhkosti do tělesa světlovodu a tak je vnitřní povrch tubusu chráněn před poškozením.

### **Tepelná obálka světlovodného tubusu**

Po přelepení veškerých spojů dochází k zateplení světlovodného tubusu tepelnou izolací. Zapomenout se nesmí ani na doplnění tepelné izolace kolem tubusu v nadstřešní části.

### **Správné řešení stropních detailů**

Aby nedošlo ke znehodnocení parozábrany a narušení vzduchotěsnosti, musí být kladen veliký důraz na instalaci stropních difuzorů. Při vytváření stavebních otvorů může dojít k porušení parotěsné vrstvy, která je nejčastěji tvořena z fólie nebo např. OSB desky. Je tedy velmi důležité, aby po montáži stropního difuzoru byla parotěsná vrstva napojena k tomuto stropnímu difuzoru a tím opět zajištěna těsnost obálky domu.

### **Parotěsnost systému**

Do světlovodu se nesmí dostat žádné vodní páry. Největší důraz při instalaci světlovodu je tedy kladen na parotěsnost. Světlovodný systém je nutné parotěsně připojit na parotěsnou vrstvu ve stropní či střešní konstrukci.

### **Integrované LED osvětlení**

Montáž elektronického příslušenství světe firmě s odbornou způsobilostí v oboru elektro. V případě montáže sady LED musí být napájecí zdroj (trafo) umístěn mimo tepelnou izolaci a na přístupném místě.

### **Pracovní prostředí**

Práce se provádějí za běžných pracovních a povětrnostních podmínek stavby. Vlastní montážní práce musí být prováděny bezpodmínečně při teplotách nad +5°C. Nedoporučujeme provádět montáž za deštivého počasí.

## **Balení a skladování**

Světlovody jsou dodávány v kartónovém balení. Zákazník je povinen si při převzetí zboží provést kontrolu nepoškozenosti obsahu zásilky. Pokud shledá poškození, je povinen za účasti zástupce přepravce sepsat zápis o škodě. Zákazník je povinen do 48 hodin od převzetí informovat prodejce o poškození zásilky na telefonním čísle 545 234 444. Pokud nedojde ke splnění výše uvedených podmínek, reklamáce se automaticky zamítá.

Balení nesplňuje podmínky pro dlouhodobé skladování na nekrytém prostranství. Skladování musí být prováděno v krytých a suchých prostorách!

## **Montáž zatemňovací klapky Blackizer**

Provádí se obdobně jako montáž tubusu. Elektronickou část svěřte elektrikáři.

## **Montáž protipožárního světlovodu PYRO**

**Montáž protipožárního světlovodu smí provádět výhradně osoba k tomu proškolená.**

## **Údržba Sunizeru**

Provádí se jako u běžného interiérového svítidla. Dle potřeby se sejme dekorativní kryt a tepelně-izolační sklo. Fresnelovy čočky se čistí prachovkou popř. Ph neutrálními prostředky (např. mýdlovou vodou). Při zanesení zrcadlového tubusu údržbu konzultujte s technikem Sunizer.

## **DŮLEŽITÉ KROKY PŘED INSTALACÍ SVĚTLOVODU**

Světlovod není konstruován tak, aby unesl váhu osob, nástrojů a jiných předmětů. Všechny prvky světlovodu jsou velice křehké. Při manipulaci dbejte zvýšené opatrnosti. Při manipulaci se vyhněte prašnému a mokrému prostředí.

K zajištění správné a bezpečné montáže si podrobně pročtěte tento návod a dodržujte uvedené pokyny.

1. Rozměřte si umístění světlovodu tak, aby se potrubí nekřížilo s konstrukčními prvky.
2. Protněte osu světlovodu z místnosti až na střechu a označte si místa prostupů.
3. Dále postupujte dle montážního návodu

### **Záruka na Sunizer:**

System 10let

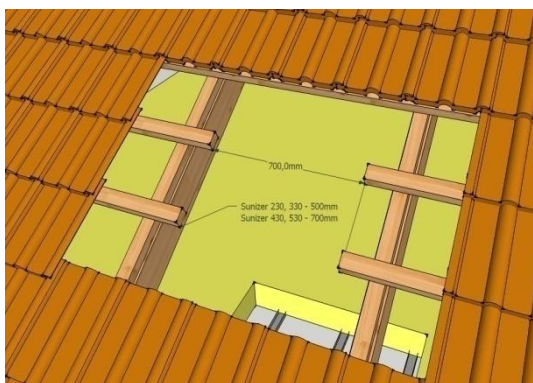
Odrazivost tubusu 25let

Elektrické příslušenství 2roky

Výrobek obsahuje ostré hrany a malé části – zabraňte styku s dětmi.  
Pro uplatnění záruky je zapotřebí montáž provádět dle montážního návodu.  
Aktualizace a návod v plném rozlišení naleznete na:

**[www.sunizer.cz](http://www.sunizer.cz)**

## Montáž střešní základny (střešní výlez)



Rozkryjte střechu v místě umístění základny.

Odřízněte latě pro umístění základny:

Pro Sunizer 230, 330 je řez 500mm

Pro Sunizer 430, 530 je řez 700mm.

Pro Sunizer 730 je řez 900mm.

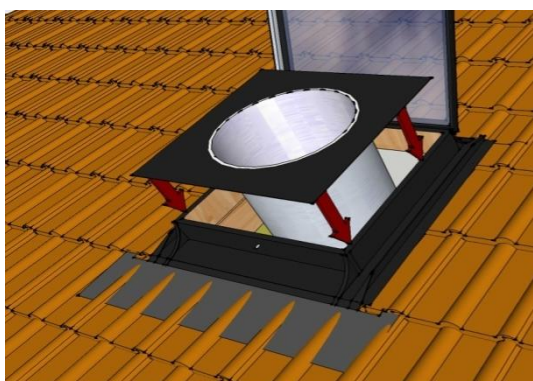


Vložte základnu a přikotvěte ji určenými vruty dle grafického znázornění (celkem 4x).

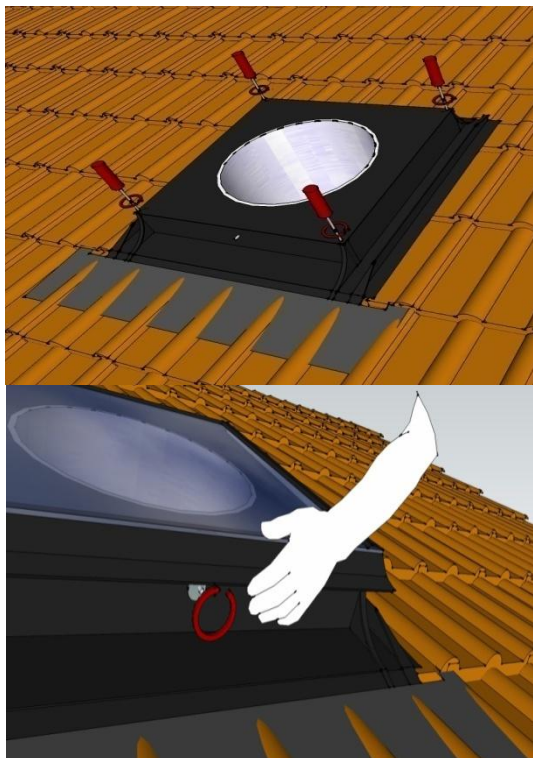
Pokud obsahuje střešní plášť i pojistnou doplňkovou hydroizolaci, nazapomeňte ji vhodně přichytit do dřevěného rámu okna.



Doskládejte střešní krytinu a dle potřeby upravte.



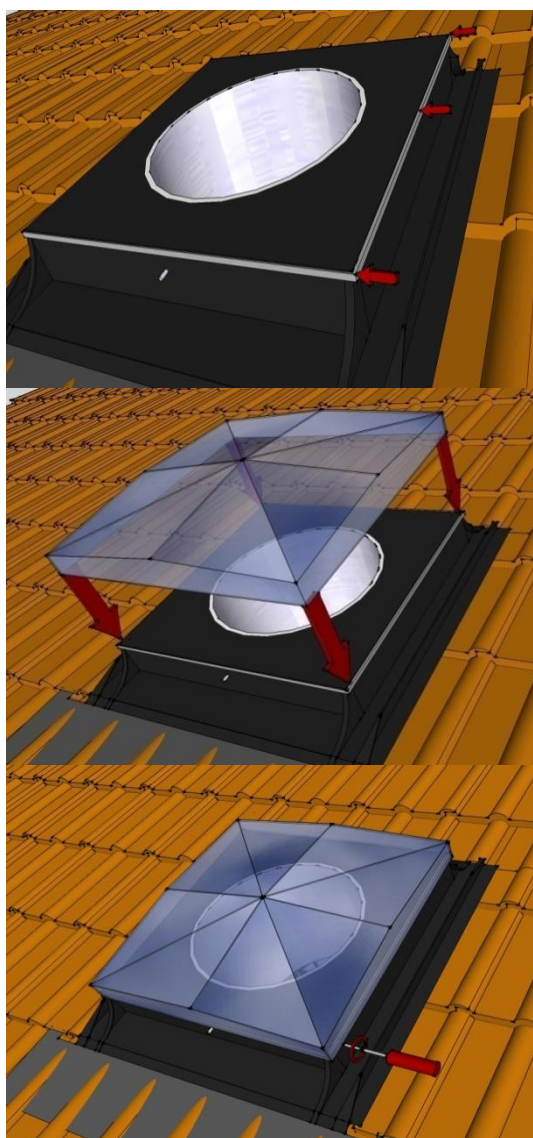
Před vsunutím vstupního dílu do základny z něj odstraňte ochrannou vrstvu z lepicí pásky umístěnou zespod plastového dílu a přilepte k základně.



Pomocí 12 ks TEX šroubů vstupní díl přikotvíte ke střešní základně.

Zavřete víko základny a dle typu základny zašroubujte šroub, popř. šrouby.

## Montáž polygonální kopule

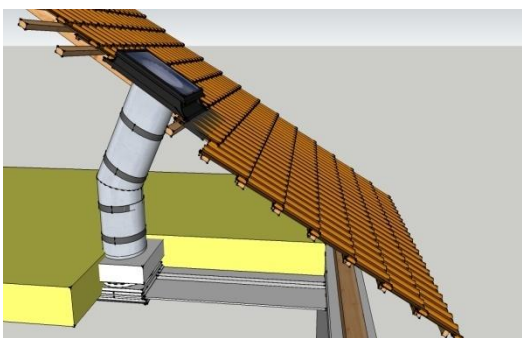


Po přikotvení vstupního dílu ke střešní základně přilepte po obvodu kartáčové těsnění 1cm pod okraj hrany základny dle obrázku.

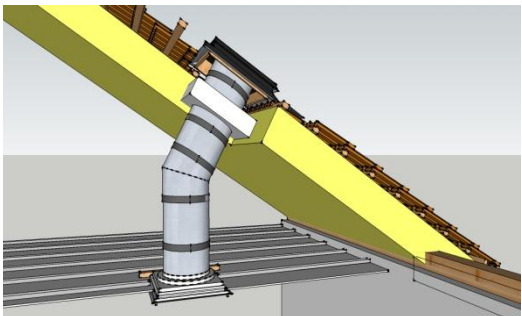
Polygonální kopuli opatrně nasadte na základnu přes kartáčové těsnění.

Polygonální kopuli přišroubujte dle předvrtaných otvorů krátkými šrouby s gumovou podložkou. Celkem 8x. Dotahujte s citem.

## Montáž thermoizolačního prvku THERMIZER



Thermizer instalujte do úrovně tepelné izolace domu.



## Montáž čtvercového difuzoru

Montáž proveďte do připraveného podhledu.

V podhledu místnosti vytvořte otvor:

Pro Sunizer 230 a 330 - 410x410mm

Pro Sunizer 430 a 530 - 610x610mm

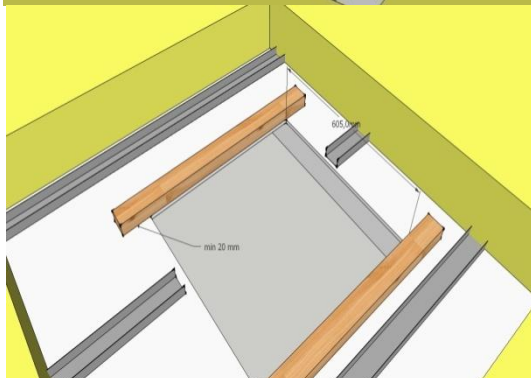
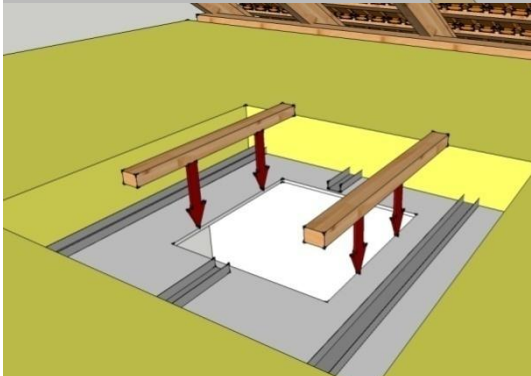
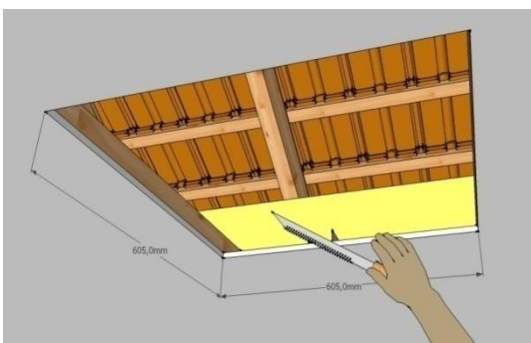
Pro Sunizer 730 - 810x810mm

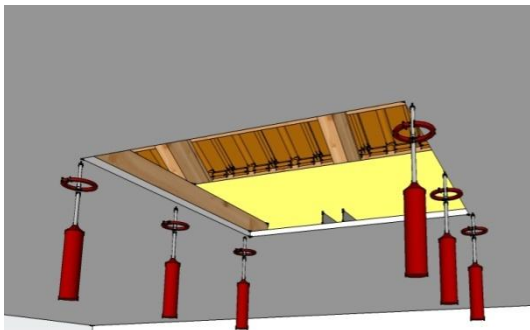
Dbejte na pravoúhlost rohů.

**Pokud bude nutné při instalaci difuzoru přerušit nosný profil SDK podhledu, konzultujte tuto situaci se sádkartonářem**

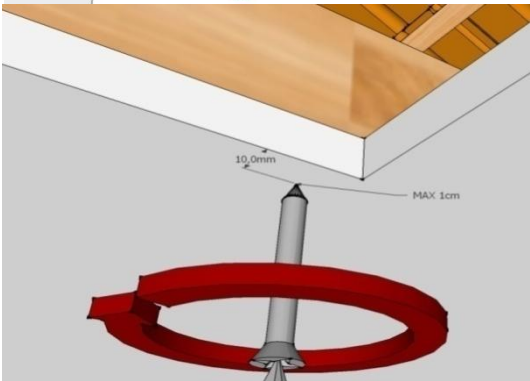
Pro ukotvení stropního difuzoru vložte nad podhled střešní latě (latě jsou součástí dodávky).

Dodržte dostatečné překrytí v rozích (min. 20mm).

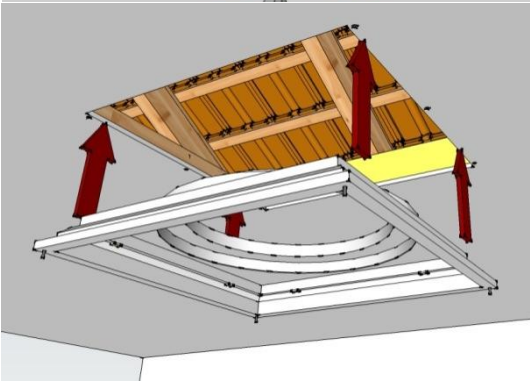




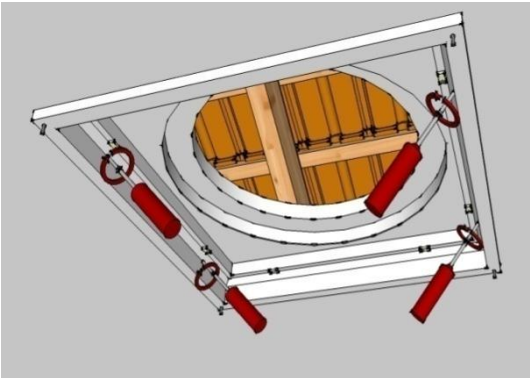
Přichyťte lať vruty dle vyobrazení.



Vruty umístěte 1cm od kraje.



Do vytvořeného stavebního otvoru vsadte korpus stropního difuzoru.



Korpus stropního difuzoru přichyťte vruty k lati.

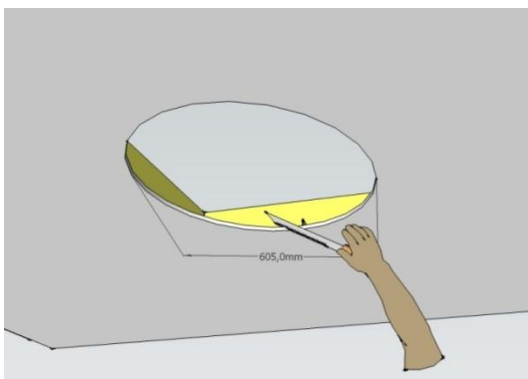
## Montáž kulatého difuzoru

Montáž proveďte do připraveného podhledu.

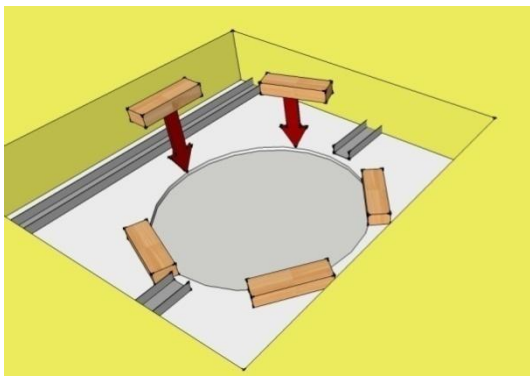
V podhledu místnosti vytvořte kruhový otvor:

Pro Sunizer 230 a 330 - Ø410mm

Pro Sunizer 430 a 530 - Ø610mm.



**Pokud bude nutné při instalaci difuzoru přerušit nosný profil SDK podhledu, konzultujte tuto situaci se sádkartonářem**

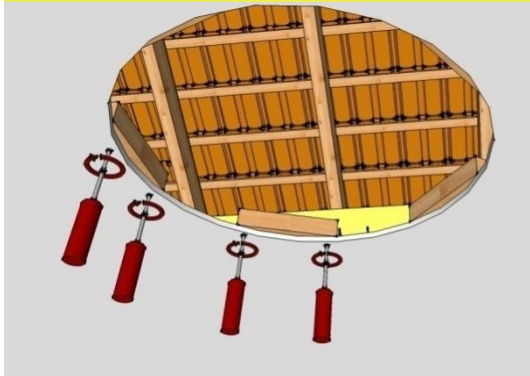


Pro ukotvení stropního difuzoru vložte nad pohled střešní latě

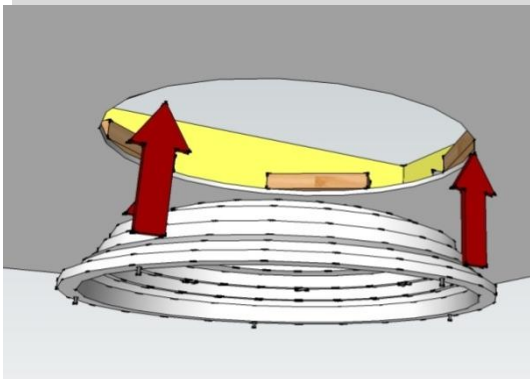
(latě jsou součástí dodávky)

Pro Sunizer 230 a 330 – 3ks

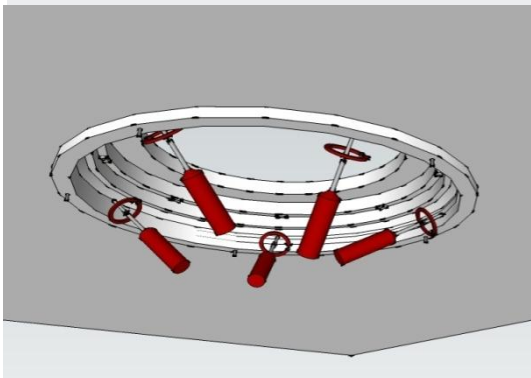
Pro Sunizer 430 a 530 – 5ks



Přichyťte každou lať 2ks malých vrtů SDK dle vyobrazení.



Vruty připevněte stropní difuzor ke každé lati.



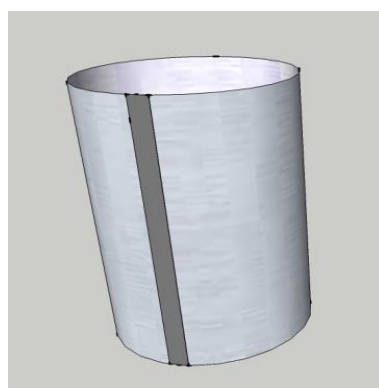
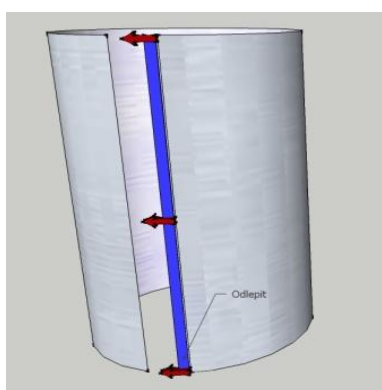
Šroubujte pod 45° dle obrázku, do připravených otvorů.

## Příprava a montáž potrubí

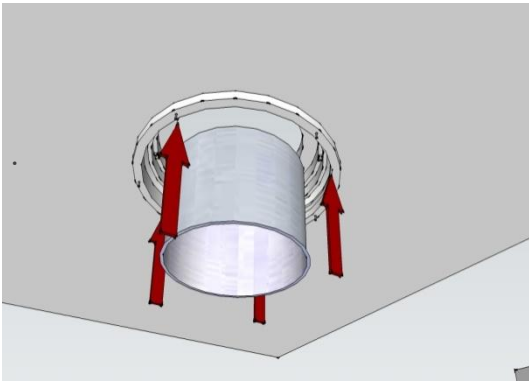
Odstraňte částečně ochrannou folii tak, aby se pevně propojily oba okraje tubusu.

Odlepte ochrannou pásku z lepidla a oba okraje k sobě přilepte.

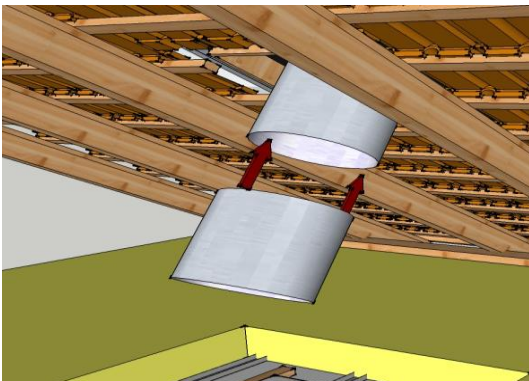
Spoj pojistěte 2ks šroubů TEX nebo nýtů a následně přelepte hliníkovou páskou.





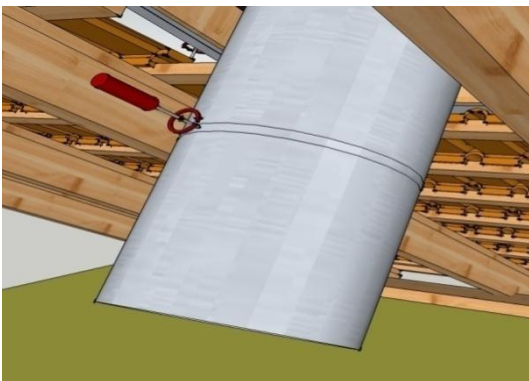


Vsuňte výstupní díl světlovodného potrubí s límečkem.



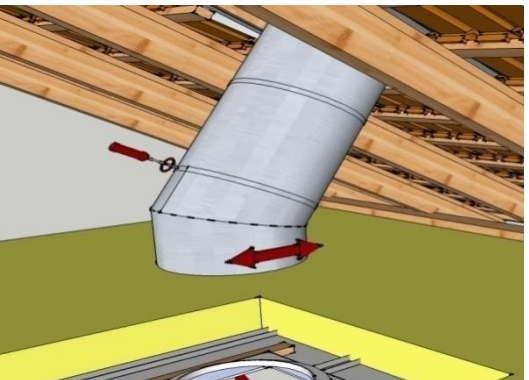
Před montáží prodlužovacích dílů potrubí opatrně odstraňte ochrannou folii z přechodového dílu tubusu.

Prodlužovací díly tubusu zasuněte do sebe cca 20mm (hloubka řasení).



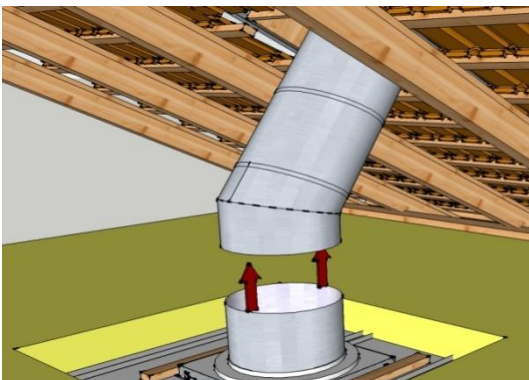
Každý spoj přišroubujte min. 2ks TEX šroubů.

Před montáží každého dalšího dílu potrubí opatrně odstraňte z tubusu ochrannou folii.

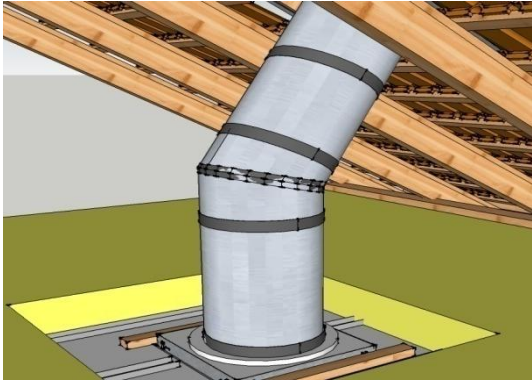


Přišroubujte kloub 2ks TEX šroubů.

Na kloubu si otáčením dílů proti sobě nastavte sklon.



Poslední díl tubusu zakrátte na požadovanou délku. Zakrácení proveďte nůžkami na plech nebo ostrým nožem.



Všechny spoje potrubí dokonale přelepte hliníkovou páskou.

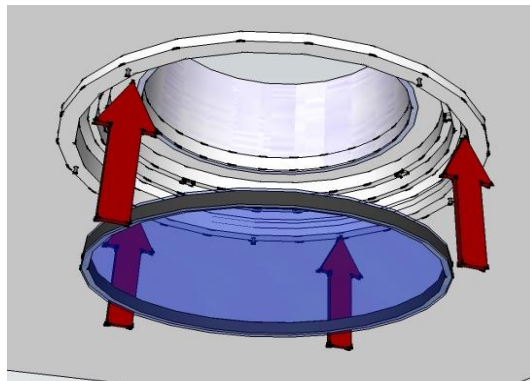
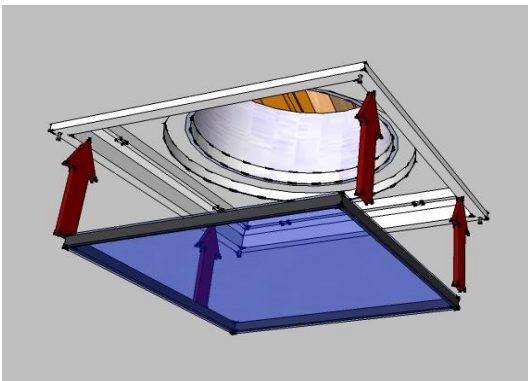
Potrubí k difuzoru – pokud nelze provést přelepení nad podhledem, aplikujte parotěsný tmel po vnitřním obvodu mezi korpus a tubus.

Parotěsnou vrstvu napojte dle možností na plastový korpus difuzoru nebo na dokonale utěsněný tubus!!!

**Celý tubus tepelně zaizolujte, min. 40mm tloušťky tepelné izolace!!!**

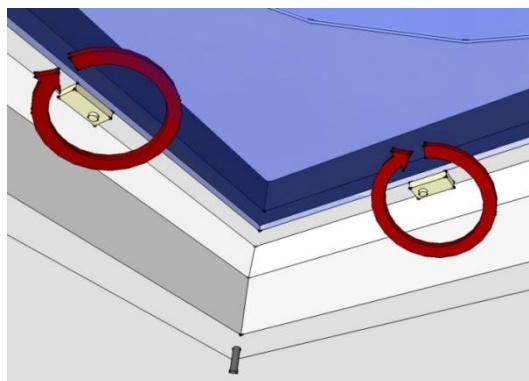
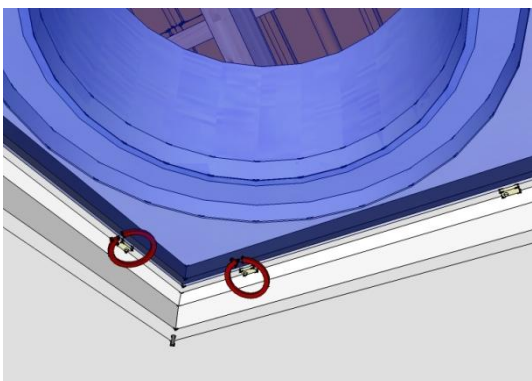
## Dokončení montáže

Odstraňte případnou neodstraněnou folii z tubusu nebo korpusu difuzoru.



Celý Sunizer uzavřete tepelně izolačním sklem.

**Je žádoucí, aby Sunizer byl po celou dobu po svém namontování uzavřen alespoň izolačním sklem!!!**



## Montáž dekorativního krytu stropního difuzoru.

