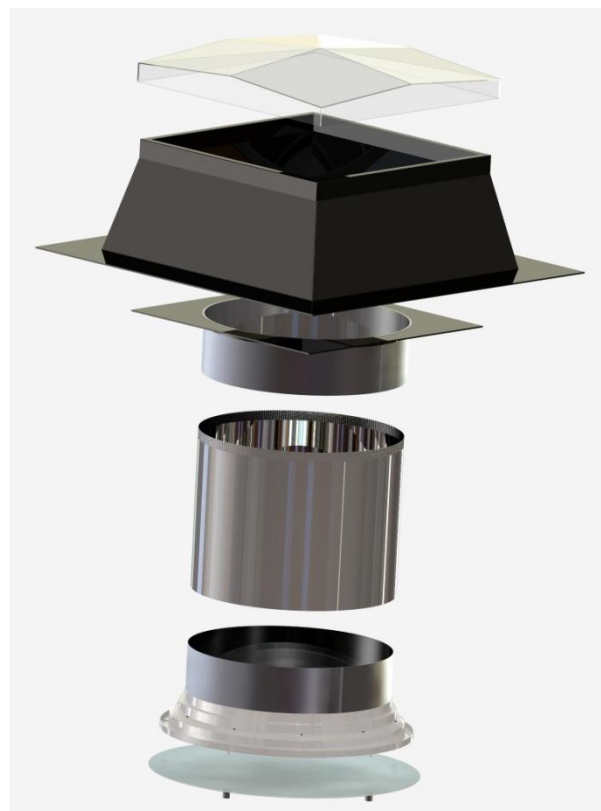
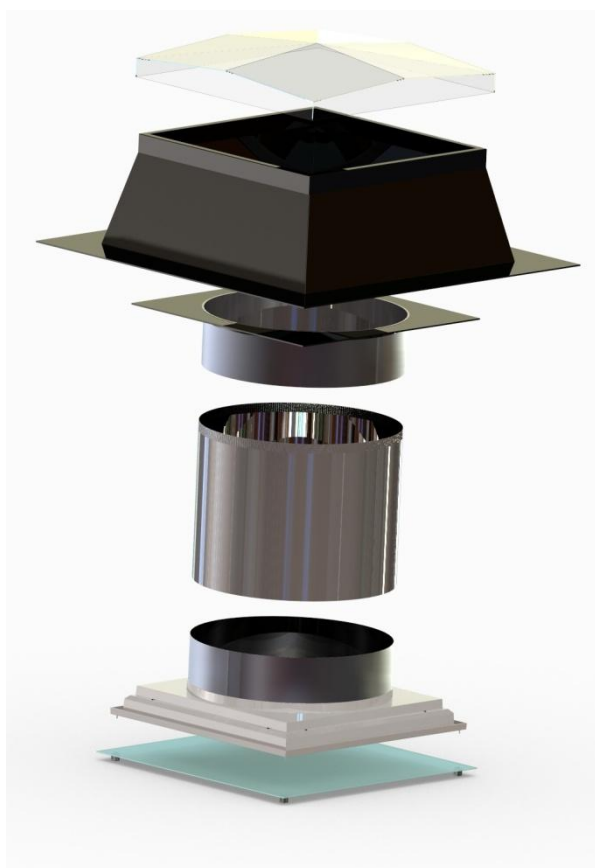


Montážní návod světlovodu



do ploché střechy



www.sunizer.cz

Důležité upozornění:

Světlovodný tubus se superreflexní vrstvou technického stříbra

Při instalaci tubusu je třeba se vyhnout kontaktu s extrémně lesklým povrchem se superreflexní vrstvou technického stříbra speciálně napařeného ve vakuu na AL plech, ani jej mechanicky nebo chemicky čistit.

Tento povrch světlovodného potrubí je chráněn krycí fólií, kterou je nutné po instalaci světlovodu odstranit. Potrubí s krycí fólií nesmí být vystaveno delší dobu přímému slunečnímu záření.

Správná orientace tubusu

Prvky obsahující potrubí musí být vždy instalovány "nařasenou" stranou vzhůru.

Správné řešení střešních detailů

Střešní základna do ploché střechy světlovodu Sunizer je ve spodní části opatřena obvodovým límcem upraveným pro úchyt k nosné střešní konstrukci. Instalace do střešní konstrukce se tedy nijak výrazně neliší od instalace střešních světlíků. V žádném případě se nesmí zapomenout na zpětné zapravení doplňkové hydroizolace.

! Pro osazení střešní základny SUNIZER 730 dodržujte montážní návod přiložený od výrobce ARTUS!

Těsnost světlovodného systému

Veškeré spoje, které vzniknou při instalaci mezi jednotlivými díly světlovodného systému, je nutné dokonale přelepit páskou k tomu dodávanou. Dojde k zabránění vnikání nečistot či vlhkosti do tělesa světlovodu a tak je vnitřní povrch tubusu chráněn před poškozením.

Tepelná obálka světlovodného tubusu

Po přelepení veškerých spojů dochází k zateplení světlovodného tubusu tepelnou izolací. Zapomenout se nesmí ani na doplnění tepelné izolace kolem tubusu v nadstřešní části.

Správné řešení stropních detailů

Aby nedošlo ke znehodnocení parozábrany a narušení vzduchotěsnosti, musí být kladen veliký důraz na instalaci stropních difuzorů. Při vytváření stavebních otvorů může dojít k porušení parotěsné vrstvy, která je nejčastěji tvořena z fólie nebo např. OSB desky. Je tedy velmi důležité, aby po montáži stropního difuzoru byla parotěsná vrstva napojena k tomuto stropnímu difuzoru a tím opět zajištěna těsnost obálky domu.

Parotěsnost systému

Do světlovodu se nesmí dostat žádné vodní páry. Největší důraz při instalaci světlovodu je tedy kladen na parotěsnost. Světlovodný systém je nutné parotěsně připojit na parotěsnou vrstvu ve stropní či střešní konstrukci.

Integrované LED osvětlení

Montáž elektronického příslušenství svěřte firmě s odbornou způsobilostí v oboru elektro. V případě montáže sady LED musí být napájecí zdroj (trafo) umístěn mimo tepelnou izolaci a na přístupném místě.

Pracovní prostředí

Práce se provádějí za běžných pracovních a povětrnostních podmínek stavby. Vlastní montážní práce musí být prováděny bezpodmínečně při teplotách nad +5°C. Nedoporučujeme provádět montáž za deštivého počasí.

Balení a skladování

Světlovody jsou dodávány v kartónovém balení. Zákazník je povinen si při převzetí zboží provést kontrolu nepoškozenosti obsahu zásilky. Pokud shledá poškození, je povinen za účasti zástupce přepravce sepsat zápis o škodě. Zákazník je povinen do 48 hodin od převzetí informovat prodejce o poškození zásilky na telefonním čísle 545 234 444. Pokud nedojde ke splnění výše uvedených podmínek, reklamáce se automaticky zamítá.

Balení nesplňuje podmínky pro dlouhodobé skladování na nekrytém prostranství. Skladování musí být prováděno v krytých a suchých prostorách!

Montáž zatemňovací klapky Blackizer

Provádí se obdobně jako montáž tubusu. Elektronickou část svěřte elektrikáři.

Montáž protipožárního světlovodu PYRO

Montáž protipožárního světlovodu smí provádět výhradně osoba k tomu proškolená.

Údržba Sunizeru

Provádí se jako u běžného interiérového svítidla. Dle potřeby se sejme dekorativní kryt a tepelně-izolační sklo. Fresnelovy čočky se čistí prachovkou popř. Ph neutrálními prostředky (např. mýdlovou vodou). Při zanesení zrcadlového tubusu údržbu konzultujte s technikem Sunizer.

DŮLEŽITÉ KROKY PŘED INSTALACÍ SVĚTLOVODU

Světlovod není konstruován tak, aby unesl váhu osob, nástrojů a jiných předmětů. Všechny prvky světlovodu jsou velice křehké. Při manipulaci dbejte zvýšené opatrnosti. Při manipulaci se vyhněte prašnému a mokrému prostředí.

K zajištění správné a bezpečné montáže si podrobně přečtěte tento návod a dodržujte uvedené pokyny.

1. Rozměřte si umístění světlovodu tak, aby se potrubí nekřížilo s konstrukčními prvky.
2. Protněte osu světlovodu z místnosti až na střechu a označte si místa prostupů.
3. Dále postupujte dle montážního návodu

Záruka na Sunizer:

System 10let

Odrzivost tubusu 25let

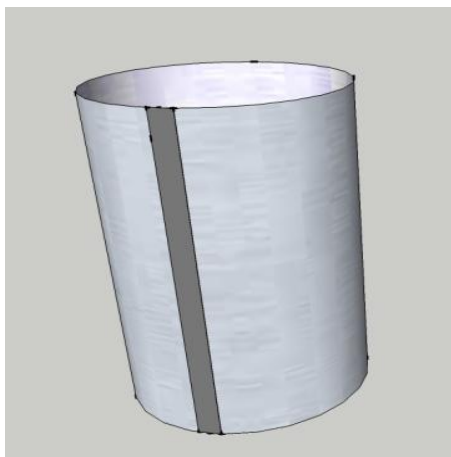
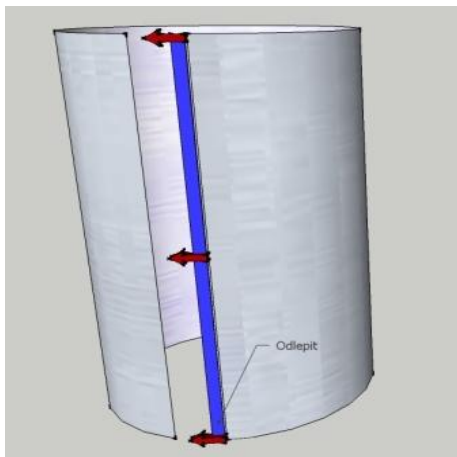
Elektrické příslušenství 2roky

Výrobek obsahuje ostré hrany a malé části – zabraňte styku s dětmi.
Pro uplatnění záruky je zapotřebí montáž provádět dle montážního návodu.
Aktualizace a návod v plném rozlišení naleznete na:

www.sunizer.cz

Příprava potrubí

Odstraňte částečně ochrannou folii tak, aby se pevně propojily oba okraje tubusu.
Odlepte ochrannou pásku z lepidla a oba okraje k sobě přilepte.
Spoj pojistěte 2ks šroubů TEX nebo nýty a následně přelepte hliníkovou páskou.

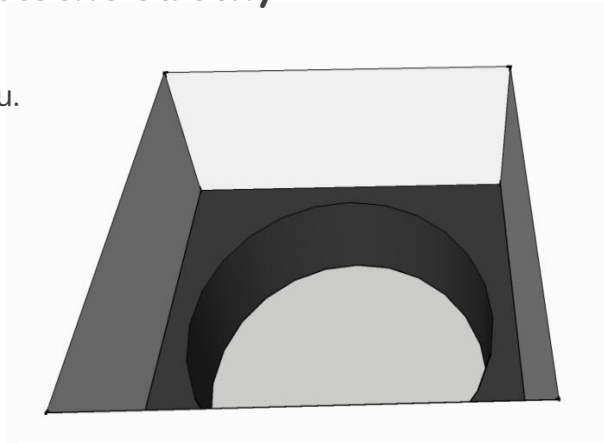


Montáž světlovodu Sunizer do ploché střechy

Vytvořte otvor ve střešní konstrukci v místě umístění Sunizeru.

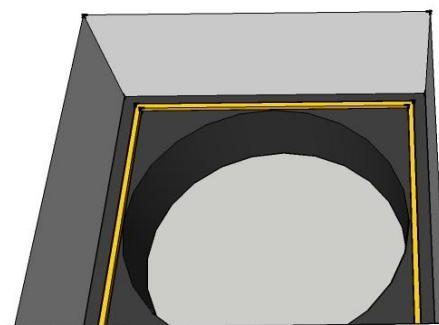
Stavební otvor v tepelné izolaci musí být o 10mm větší, než je velikost tepelně-izolačního prvku THERMIZER.

Stavební otvor v betonové stropní desce musí být o 10mm větší, než je velikost stropního difuzoru.

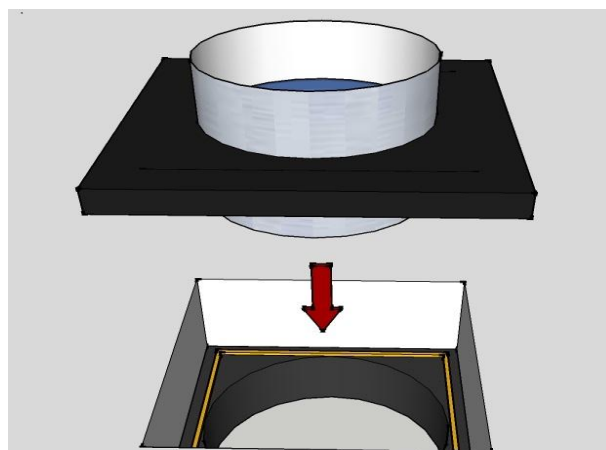


Po obvodu stavebního otvoru aplikujte na parotěsnou vrstvu parotěsný tmel (např. ISOCELL Airstop Sprint).

V případě nesoudržného podkladu před aplikací parotěsného tmelu naperetrujte parotěsnou vrstvu vhodnou penetrací.



Na tmelové lože opatrně usadte tepelně-izolační prvek THERMIZER.



Na horní lem potrubí tepelně-izolačního prvku THERMIZER nasadte prodlužovací díl tak, aby světlovodné potrubí přečnívalo nad hydroizolační vrstvu cca 30cm. Tubus zasuněte cca 2cm (hloubka řasení). Každý spoj přišroubujte 3ks TEX šroubů. Nezapomeňte přelepit každý spoj hliníkovou páskou!

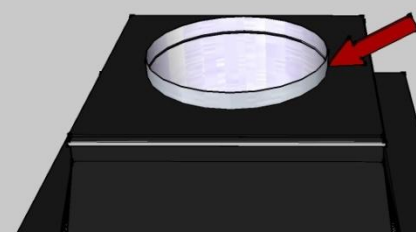
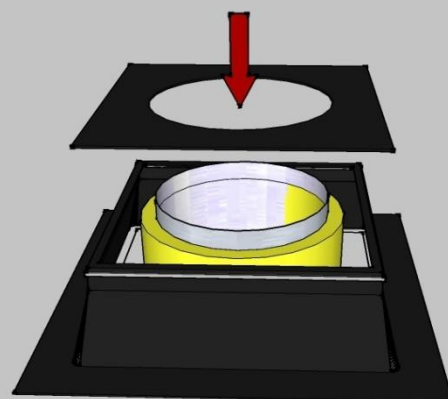
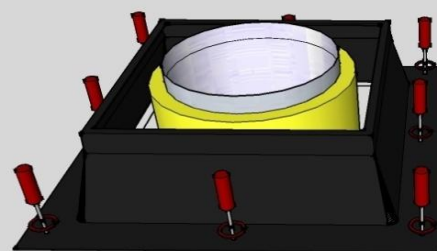
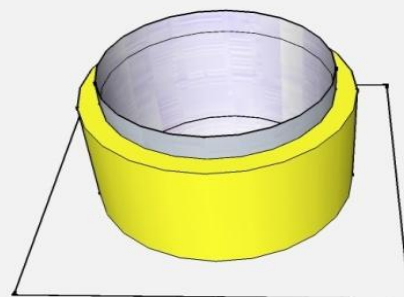
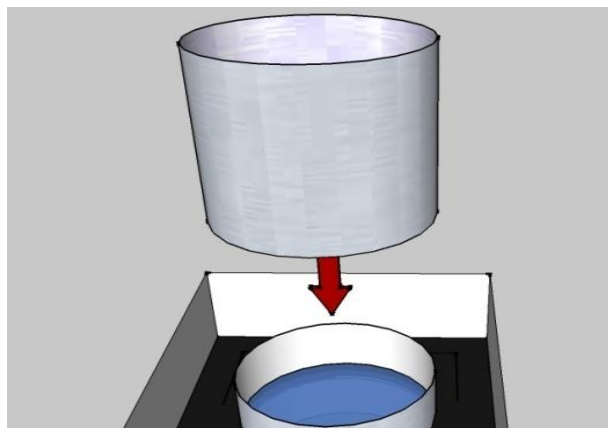
Odebranou vodorovnou tepelnou izolaci střešního pláště doplňte zpět do původní úrovně. Světlovodné potrubí obalte minerální tepelnou izolací.

! Pro osazení střešní základny SUNIZER 730 dodržujte montážní návod přiložený od výrobce ARTUS!

Vložte střešní základnu na střed otvoru a následně ji vycentrujte pomocí přechodového dílu. Po vystředění přišroubujte základnu k nosné konstrukci střešního pláště pomocí vhodných kotvicích prvků dle potřeby (např. podle obrázku).

Nasuňte přechodový díl na připravené vyčnívající potrubí. Těsně před úplným zasunutím odstraňte ochrannou vrstvu z lepicí pásky umístěnou zespod přechodového dílu a přilepte k základně. Po obvodu základny nalepte kartáčové těsnění. Kartáčové těsnění by mělo být pod hranou horního límce základny 1cm.

Přesah světlovodného potrubí zakrátíme nůžkami na plech nebo ostrým nožem.



Přesah by měl být zakrácen na výšku cca 5mm od hrany přechodového dílu.

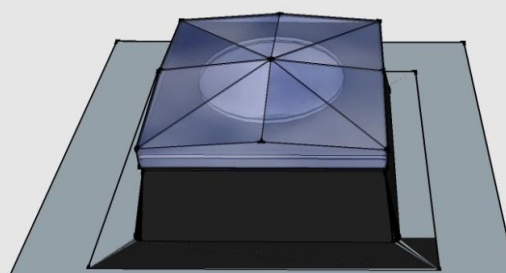
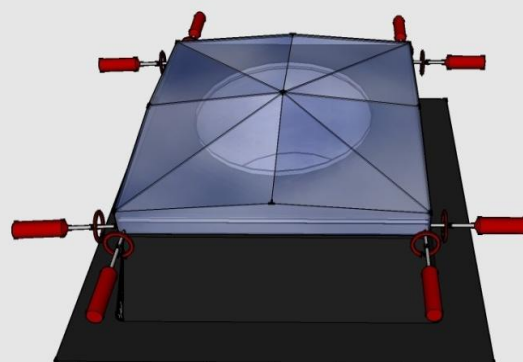
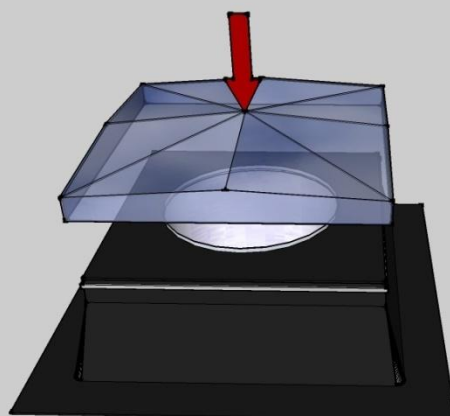
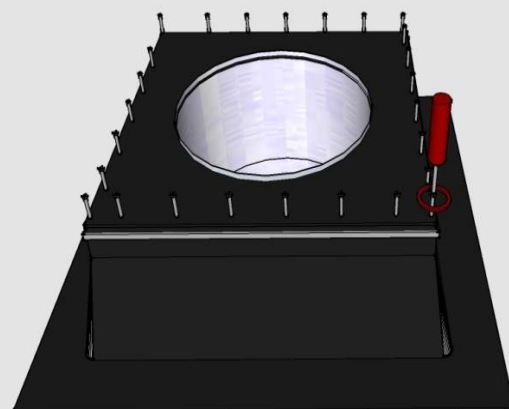
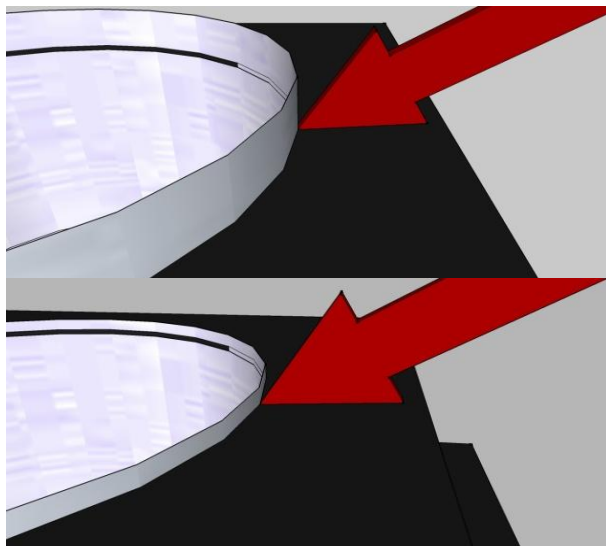
Vůle mezi zakráceným světlovodným potrubím a přechodovým dílem musí být utěsněna těsnícím silikonovým tmelem.

Pomocí šroubů TEX přišroubujte vstupní díl ke střešní základně.
Vzdálenost mezi šrouby by neměla být větší než 10cm.

Polygonální kopuli opatrně nasuňte na střešní základnu přes kartáčové těsnění. **Kartáčové těsnění nalepte přímo na základnu. Kartáčové těsnění nesmí být nalepeno na střešní fólii.**

Polygonální kopuli přišroubujte dle předvrtaných otvorů krátkými šrouby s gumovou podložkou. **Šrouby dotáhněte tak, aby nedošlo k prohnutí materiálu kopule. Celkem 8ks**

Střešní základnu je nutné přeizolovat hydroizolační vrstvou. **Tato vrstva musí být aplikována po celé její ploše cca 20mm pod horní hranu!!!**



Montáž čtvercového difuzoru

Montáž proveďte do připraveného podhledu.

V podhledu místnosti vytvořte otvor:

Pro Sunizer 230 a 330 - 410x410mm

Pro Sunizer 430 a 530 - 610x610mm

Pro Sunizer 730 - 810x810mm

Dbejte na pravoúhlost rohů.

Pokud bude nutné při instalaci difuzoru přerušit nosný profil SDK podhledu, konzultujte tuto situaci se sádkartonářem

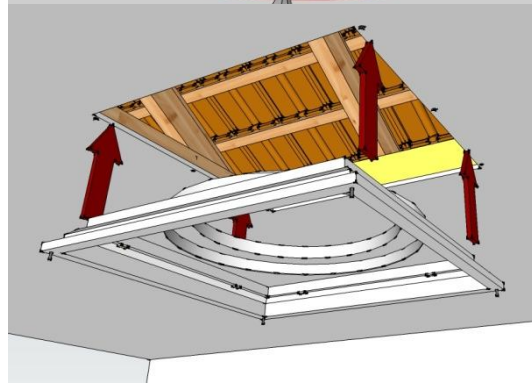
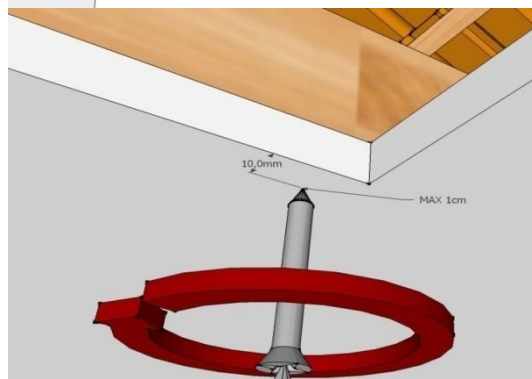
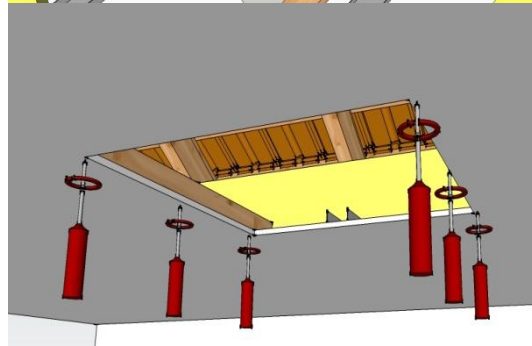
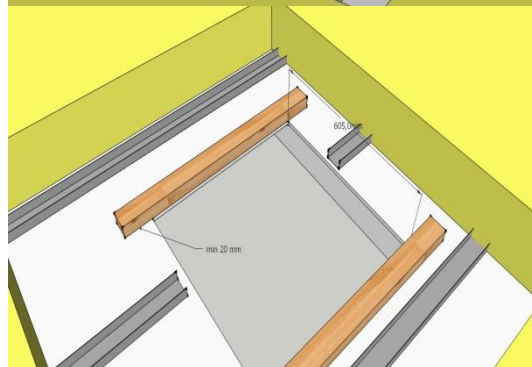
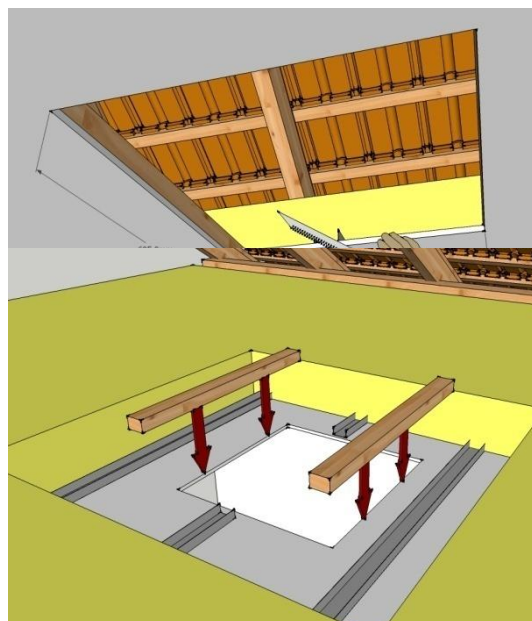
Pro ukotvení stropního difuzoru vložte nad podhled střešní latě
(latě jsou součástí dodávky).

Dodržujte dostatečné překrytí v rozích (min. 20mm).

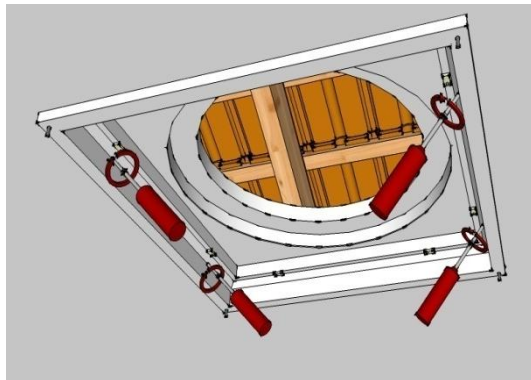
Přichyťte lať vruty dle vyobrazení.

Vruty umístěte 1cm od kraje.

Do vytvořeného stavebního otvoru vsadte korpus stropního difuzoru.



Korpus stropního difuzoru přichyťte vruty k lati.



Montáž kulatého difuzoru

Montáž proveďte do připraveného podhledu.

V podhledu místnosti vytvořte kruhový otvor:

Pro Sunizer 230 a 330 - Ø410mm

Pro Sunizer 430 a 530 - Ø610mm.

Pokud bude nutné při instalaci difuzoru přerušit nosný profil SDK podhledu, konzultujte tuto situaci se sádkartonářem

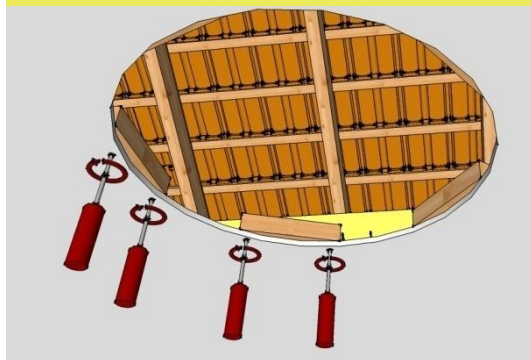
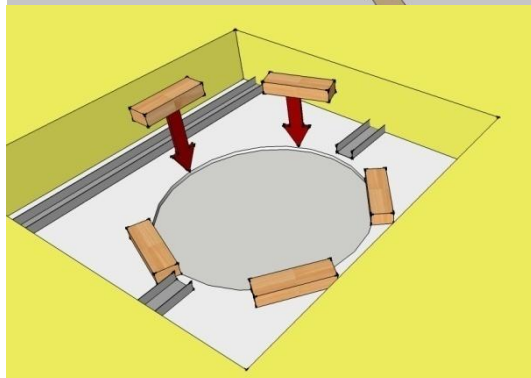
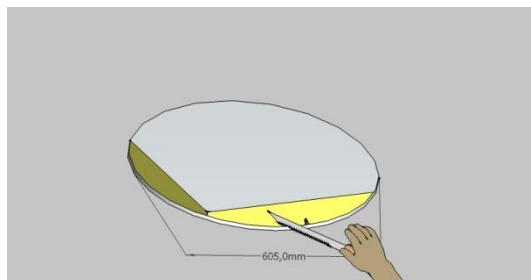
Pro ukotvení stropního difuzoru vložte nad podhled střešní latě

(latě jsou součástí dodávky)

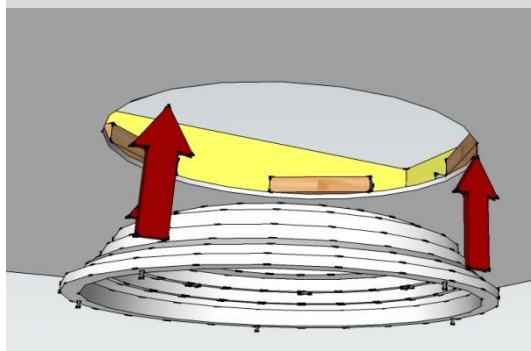
Pro Sunizer 230 a 330 – 3ks

Pro Sunizer 430 a 530 – 5ks

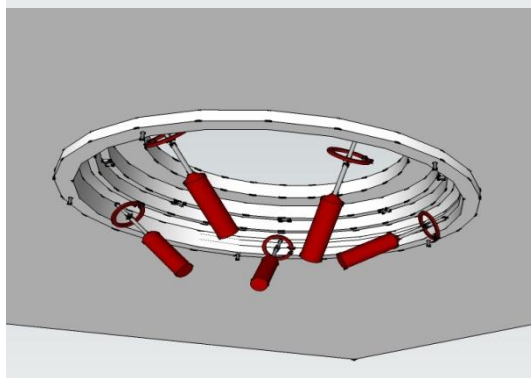
Přichyťte každou lať 2ks malých vrtů SDK dle vyobrazení.



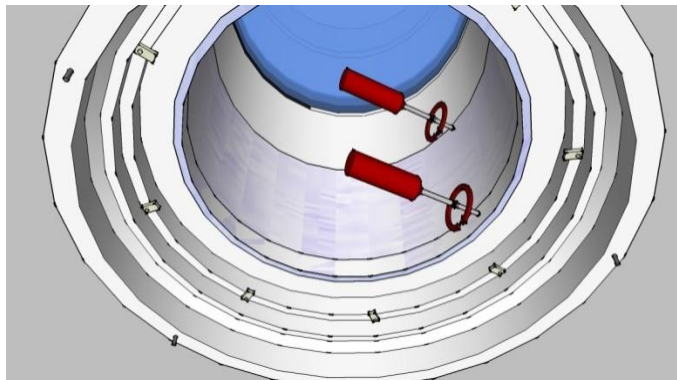
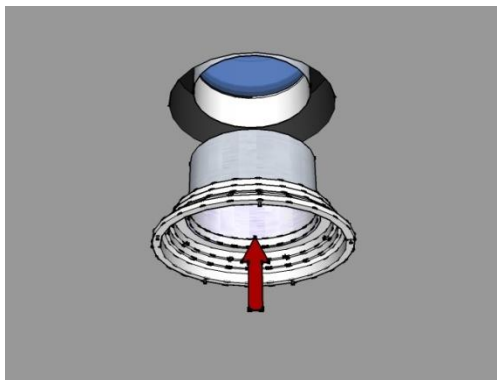
Vruty připevněte stropní difuzor ke každé lati.



Šroubujte pod 45° dle obrázku, do připravených otvorů.



Vsuňte světlovodné potrubí s límečkem do korpusu stropního difuzoru.
Potrubí s límečkem zakratte nebo prodlužte dle potřeby tak, aby šlo zasunout 2cm do již instalovaného potrubí. Potrubí s difuzorem přišroubujte 3-5ks TEX šroubů dle potřeby.

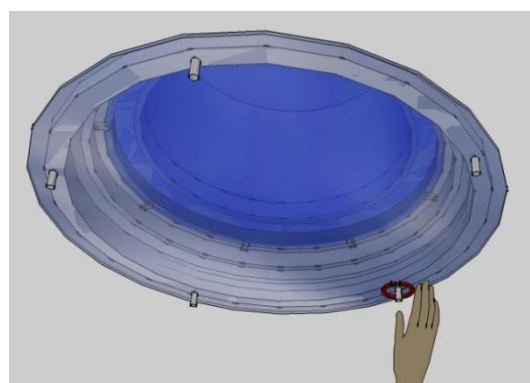
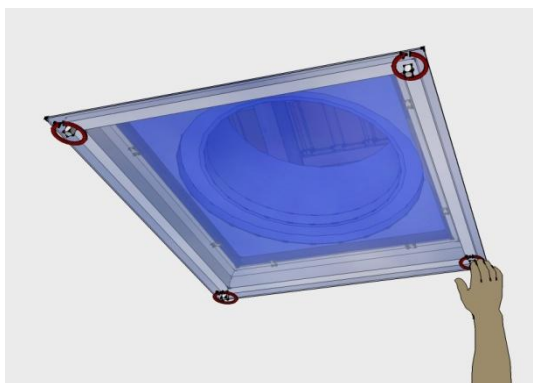
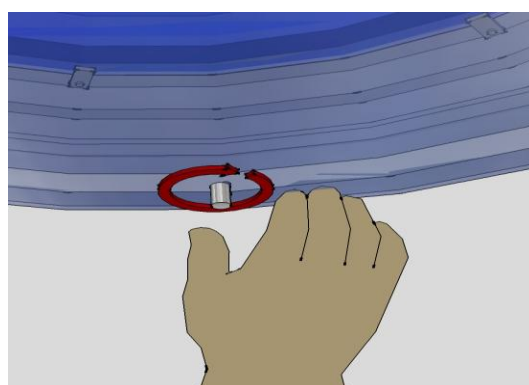
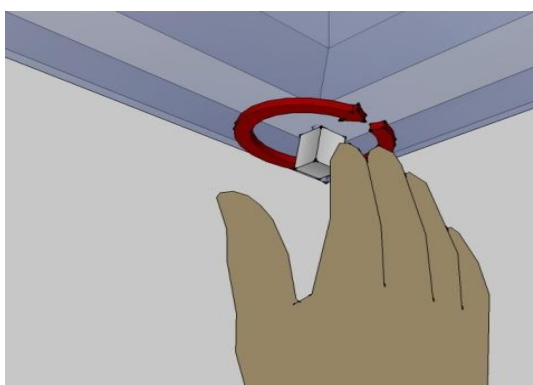
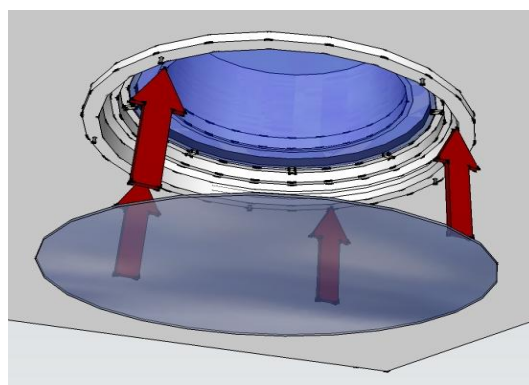
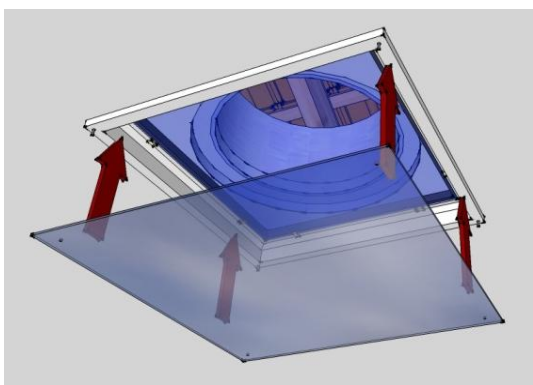


Dokončovací práce

Odstraňte případnou neodstraněnou folii z tubusu nebo korpusu difuzoru.

Montáž dekorativního krytu stropního difuzoru.

Před samotnou instalací dekorativního krytu odstraňte krycí ochrannou fólii.



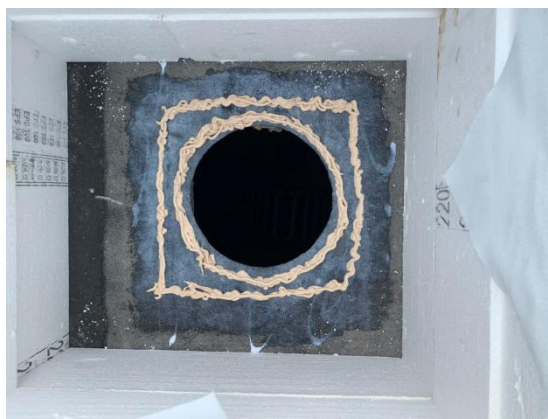
Postup montáže pro plochou střechu



Krok 1 – vyřezání tepelné izolace dle velikosti Thermoizolačního prvku



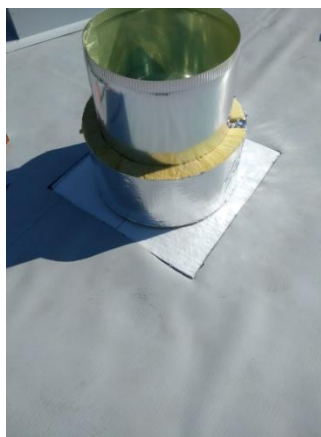
Krok 2 – penetrace hydroizolace



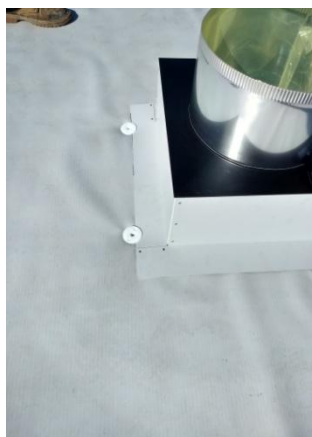
Krok 3 - nanesení parotěsného tmelu



Krok 4 - usazení Thermoizolačního prvku do parotěsného tmelu



Krok 5 - vyskládání tepelné izolace přes střešní plášť a zateplení tubusu světlovodu do výšky střešní základny



Krok 6 – usazení a ukotvení střešní základny



Krok 7 - napojení hydroizolace střechy na střešní základnu